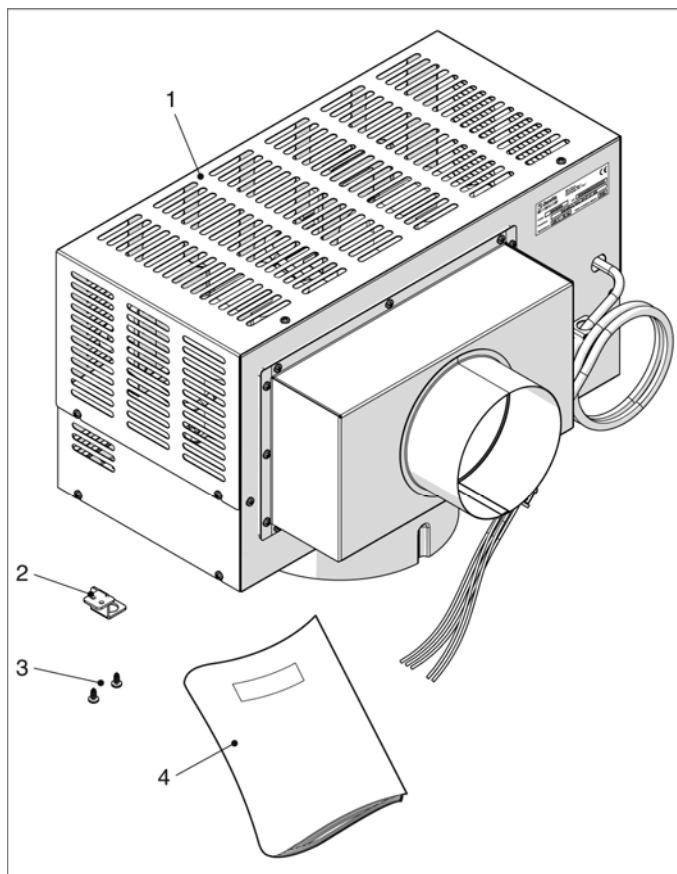


Данная инструкция является неотъемлемой частью руководства на аппарат, на который устанавливается данный аксессуар. В указанном руководстве описаны ПРЕДУПРЕЖДЕНИЯ и ТЕХНИКА БЕЗОПАСНОСТИ.

1 Описание устройства

Дымосос ST 71-78 позволяет принудительно удалять продукты сгорания с использованием дымохода диаметром 125 мм и длиной не более 8 метров. **Может устанавливаться только на котлы Novella 71 RAI и Novella 78E RAI.** Для использования с котлом Novella 78E RAI необходим дополнительный аксессуар КОМПЛЕКТ РЕЛЕ (арт. 20071948).




2 Содержание упаковки

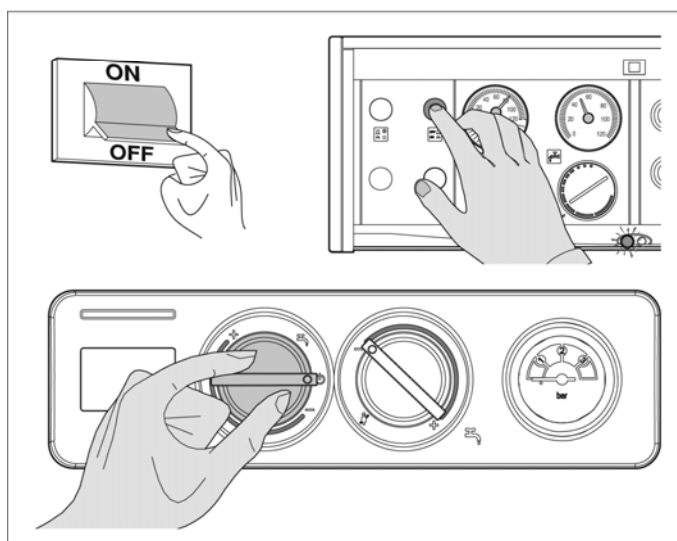
Описание	Кол-во
1 – Дымосос в сборе	1
2 – Площадка для термостата дымовых газов	1
3 – Крепёжный винт	2
5 – Инструкция	1

3 Установка

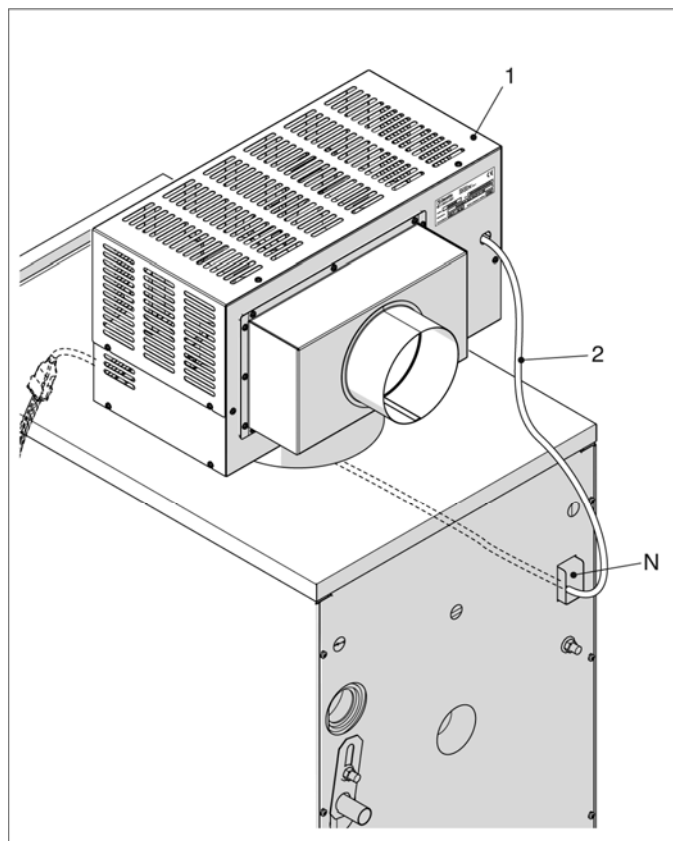
Данный Аксессуар должен устанавливаться Сервисным Центром или квалифицированными специалистами.

Перед началом установки:

- Отключите электропитание котла, переведя главный выключатель системы и главный выключатель на панели управления в положение **выключено (OFF или **)

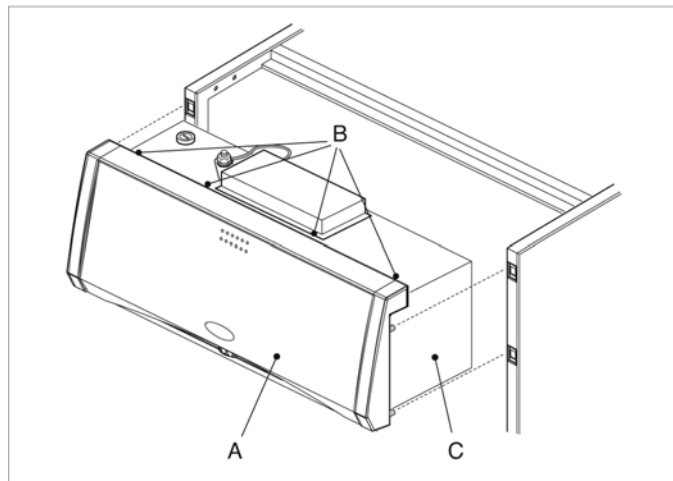


- Установите дымосос (1) на патрубок выхода дымовых газов из котла и направьте её как показано на рисунке.
- Проложите соединительный электрический кабель (2) рядом с электрическим щитком котла, пропустив его внутрь канала (N).

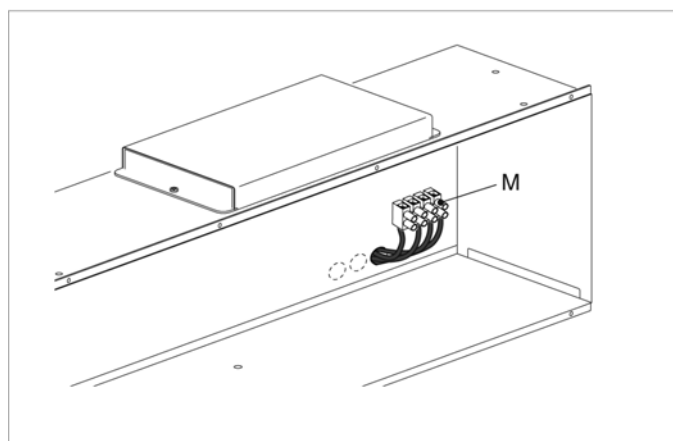


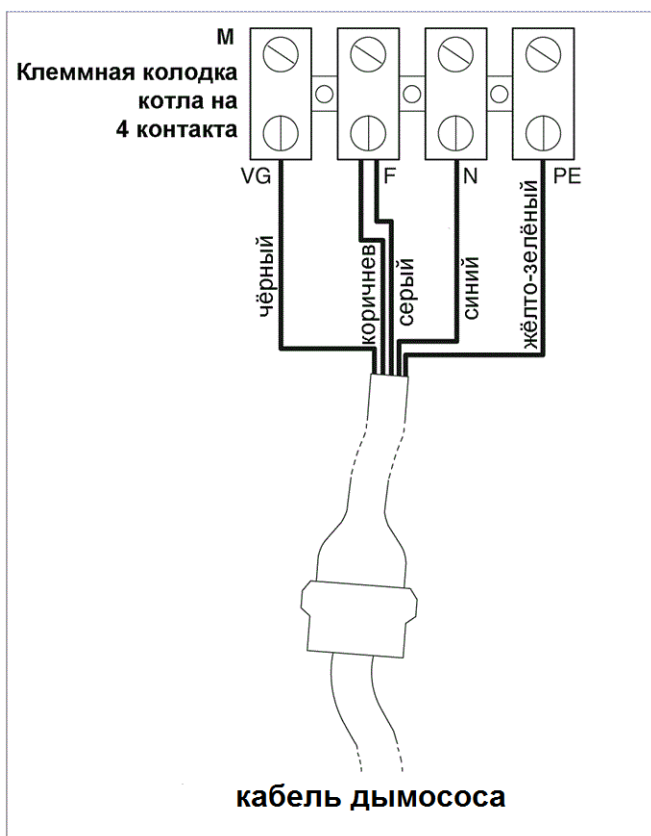
для котла NOVELLA 71 RAI :

- Выдвиньте панель управления (A), которая держится за счёт того, что она защёлкнута.
- Отвинтите крепёжные винты (B) и выньте корпус панели (C), чтобы получить доступ к внутренним компонентам.



- Найдите клеммную колодку (M) на 4 контакта, к которой подключается дымосос .



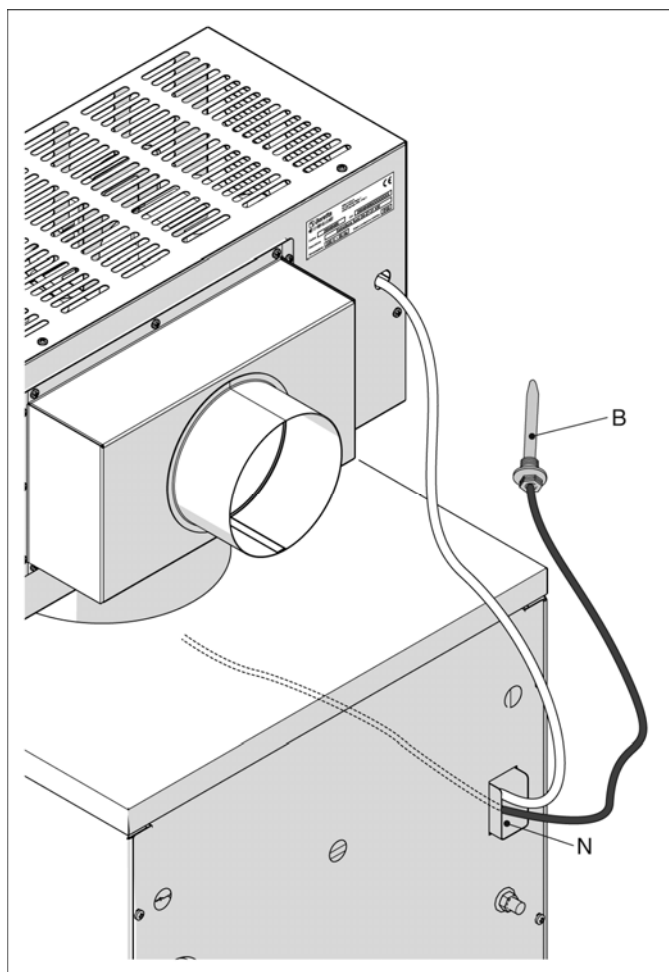


- Присоедините кабель дымоcоса к 4-х полюсной клеммной колодке котла, как показано на приведённой сбоку схеме (смотри также электрические схемы на следующих страницах)
- Установите на место защитную крышку (А), которая была снята перед этим

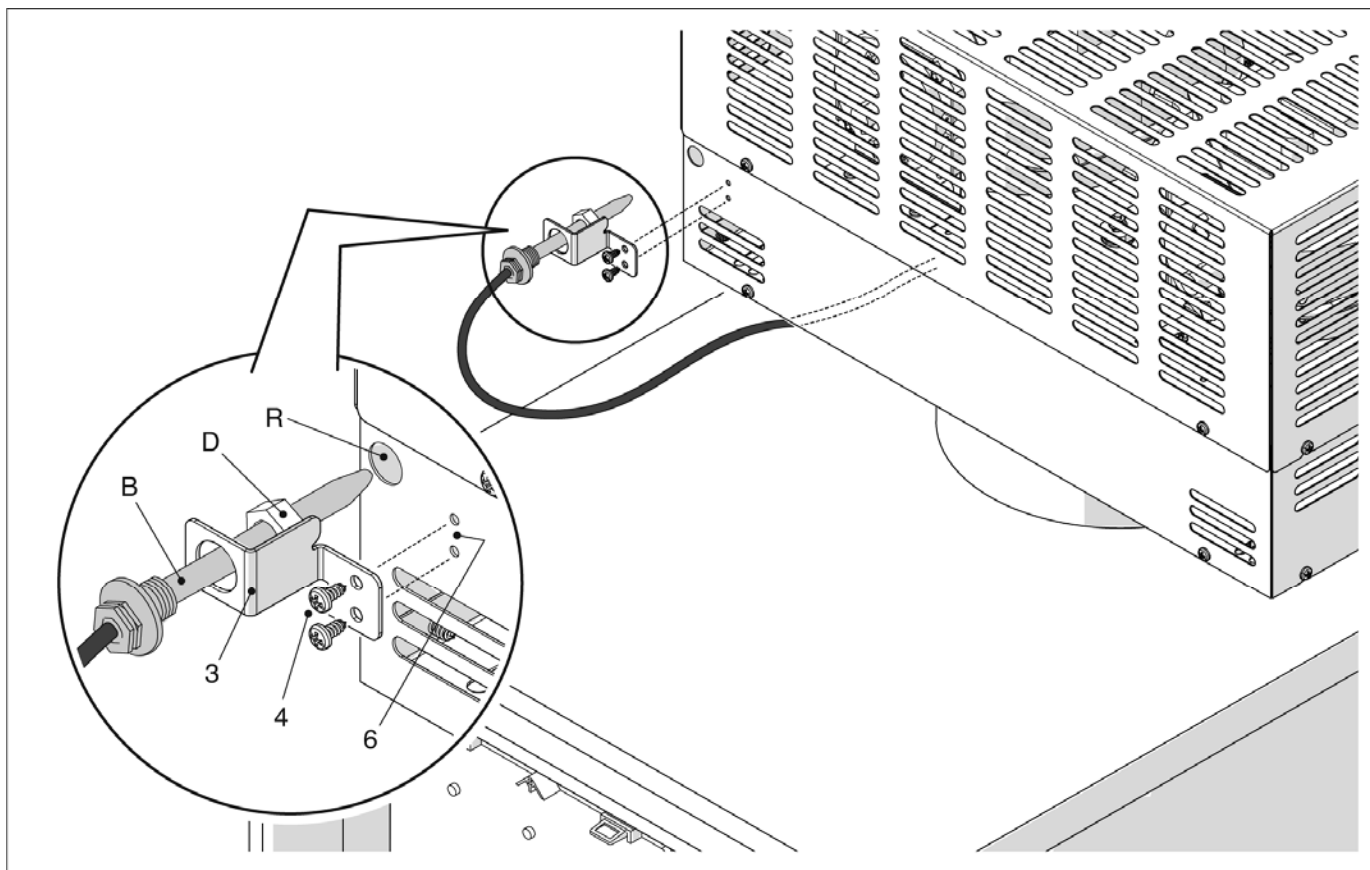
ДЛЯ КОТЛА **NOVELLA 78E RAI**:

- Смотрите инструкции, прилагаемые к аксессуару **КОМПЛЕКТ РЕЛЕ**

ДЛЯ ВСЕХ МОДЕЛЕЙ:



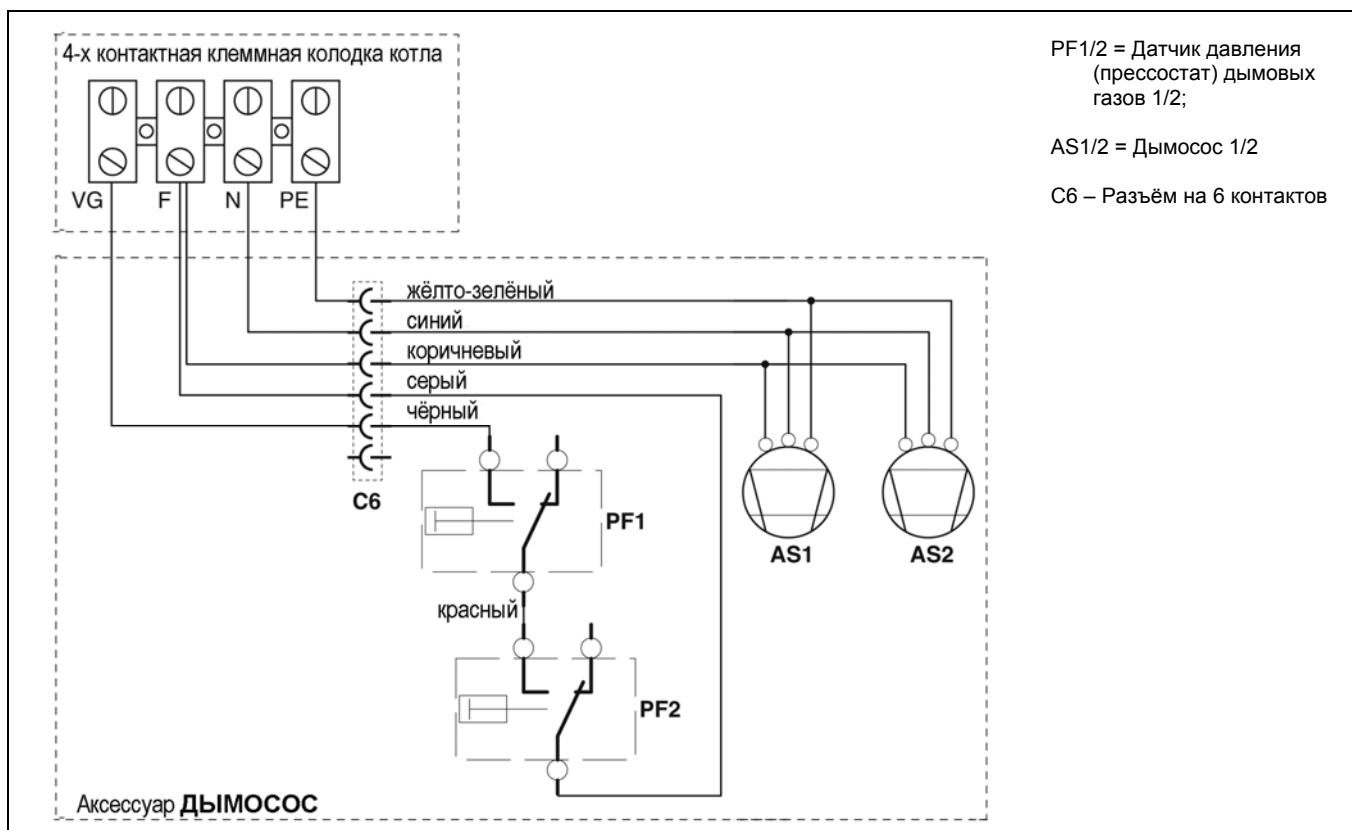
- Откройте переднюю стенку котла, найдите баллончик (В) термостата дымовых газов и переместите её в заднюю часть котла, пропустив через канал (N).



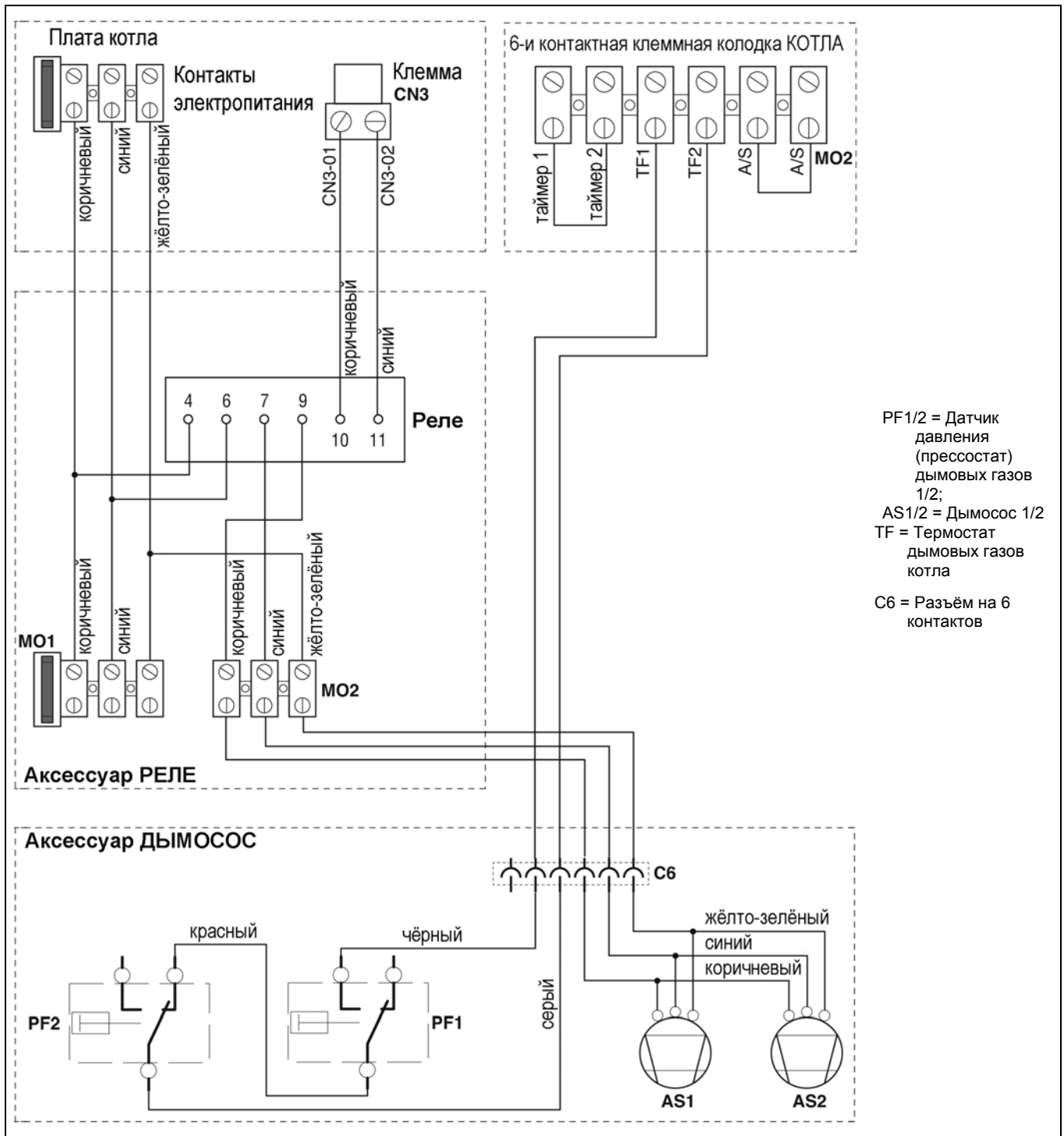
- Закрепите баллончик (B) термостата на крепёжной площадке (3) с помощью круглой гайки (D) и соответствующей шайбы.
- Закрепите крепёжную площадку (3) на дымоходе, завинтив винты (4) в отверстия (6). Проверьте чтобы баллончик (B) была расположена в отверстии (R) дымохода.

5 Электрические схемы

КОТЛЫ С ТЕРМОСТАТИЧЕСКОЙ ПАНЕЛЬЮ УПРАВЛЕНИЯ (БЕЗ ЦИФРОВОГО ДИСПЛЕЯ)



КОТЛЫ С ЭЛЕКТРОННОЙ ПАНЕЛЬЮ УПРАВЛЕНИЯ (С ЦИФРОВЫМ ДИСПЛЕЕМ) :

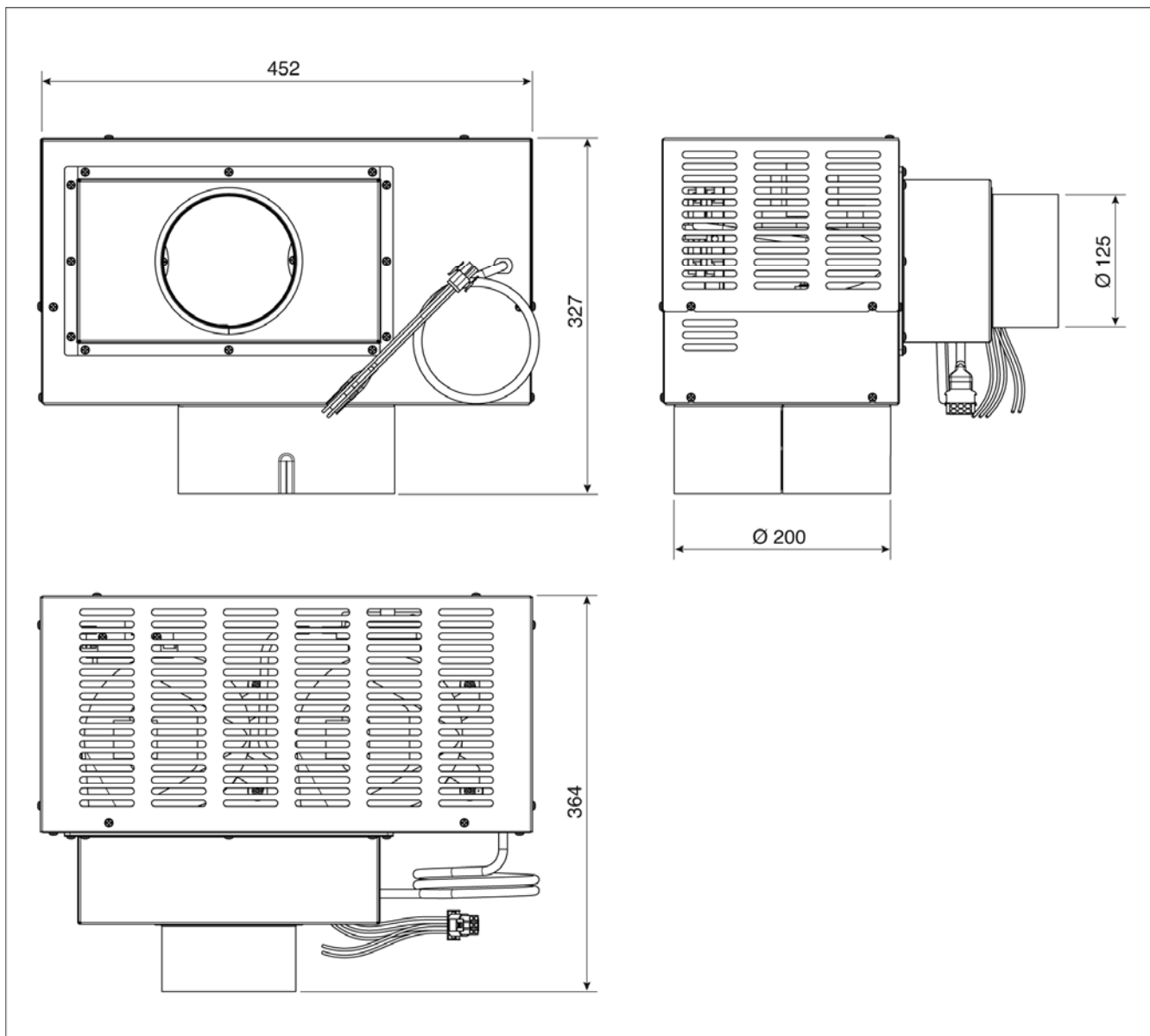


5

6 Технические характеристики

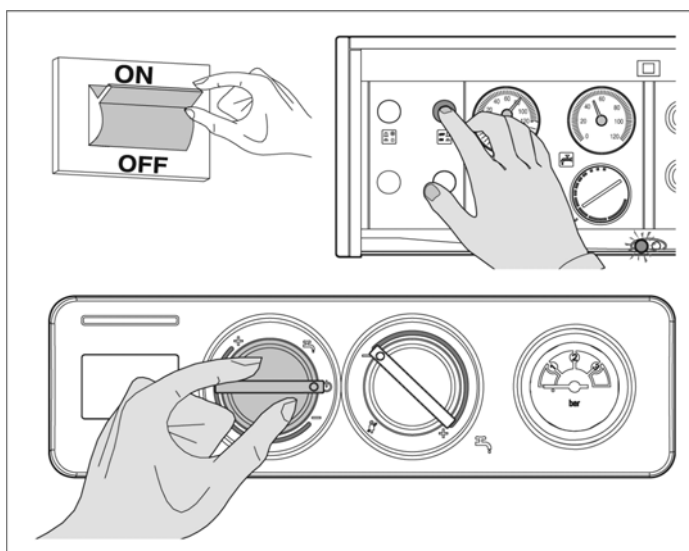
Описание		Дымосос
		ST 71 – 78
Расход	м ³ /час	макс 260
Давление	Па	макс 300
Потребляемая дымососом мощность, котлы от 55 до 78 кВт	Вт	макс 130
Питание	В – Гц	230 – 50
Длина кабеля	м	2,3
Вес	кг	9
Диаметр соединения со стороны котла	мм	∅ 200
Диаметр соединения со стороны дымоотвода	мм	∅ 125

7 Размеры



8 Запуск в эксплуатацию и проверки

- Установите главный выключатель системы и главный выключатель на панели управления в положение **включено (ON или +)** и убедитесь в том, что загорелась зелёная сигнальная лампа или ЖК дисплей
- Убедитесь в том, что при включении горелки котла включается также дымосос (дымосос может включаться на несколько секунд раньше горелки)
- Убедитесь в том, что котёл и дымосос работают правильно





ВНИМАНИЕ

Если дымосос и котёл не запускаются после установки этого аксессуара, выполните следующие проверки:

- не засорён ли дымоход (проверьте, срабатывает ли реле давления воздуха)
- длина дымохода не должна превышать 8 метров в эквивалентном линейном пересчёте. Каждый отвод считается за один линейный метр.
- правильно ли выполнены электрические соединения.
В противном случае проверьте исправность котла.
- Убедитесь в том, что при отключении горелки котла отключается также и дымосос (в котле Novella 78E RA1 дымосос отключается через некоторое время после выключения горелки)
- Переведите главный выключатель системы в положение «выключено» и убедитесь в том, что котёл останавливается.



ВНИМАНИЕ

На крышку дымососа, в которой имеются отверстия, ни в коем случае не должны попадать капли воды.




ВНИМАНИЕ

При обычной работе дымососа его дымоотвод нагревается. Не касайтесь дымоотвода руками или другими частями тела во время работы или сразу после остановки котла.

9 Демонтаж дымососа

Иногда при обслуживании котла приходится временно снимать дымосос.

Для этого выполните следующую последовательность действий:

- Отключите электропитание котла, переведя главный выключатель системы и главный выключатель на панели управления в положение **выключено (OFF)** или 
- Снимите дымоотвод (S)
- Снимите баллончик (B) термостата дымовых с крепёжной площадки (3)
- Отсоедините разъём (C6) и выньте провод (4) из канала (N)
- Снимите дымосос, потянув его вверх.

